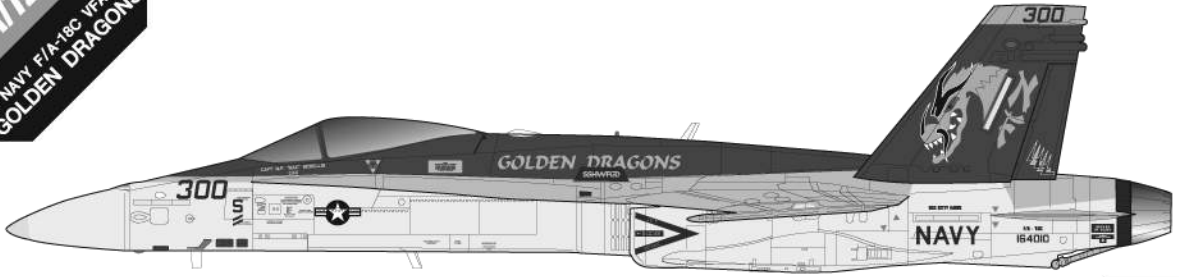


SCALE
1/72

U.S. NAVY F/A-18C VFA-102
'GOLDEN DRAGONS'



12564

ACADEMY
HOBBY MODEL KITS

* You can download the latest version of an instruction manual for this model by visiting www.academyhobby.com, clicking the link for 'INSTRUCTION & DOWNLOAD' and entering the item number.
본 제품의 조립 중 궁금한 점은 www.academy.co.kr 접속 후 메뉴 '자료실' -> '프라모델' 로 이동하여 해당 제품명을 입력하면 최신의 설명서를 확인 할 수 있습니다.

Warning in Assembly of Model Kits

조립전의 주의사항

Take care not to injure yourself while using the modeling tools to cut or trim parts.

공구를 이용하여 부품을 다듬고 자를 경우, 손을 다치지 않도록 주의를 기울여 주십시오.



CAUTION!

-주의-

<READ THIS BEFORE YOU BEGIN>
<ALLGEMEINE HINWEISE>
<LISEZ CE QUI SUIT AVANT DE COMMENCER LE MONTAGE>
<組み立てる前に>
<조립하기 전에 먼저 읽어 주십시오>

<READ THIS BEFORE YOU BEGIN>

- Study the instructions before assembling. - Check the fit of each piece before cementing into place.
- Do not use too much cement to join parts. - Never use cement or paint near open flame.
- Open a window or make area well ventilated when cement or paint is in use.
- Tear up and throw away the empty plastic bags to avoid danger of suffocation for little children.

<ALLGEMEINE HINWEISE>

- Die Anordnung der Bauteile ist aus den Zeichnungen der Anleitung ersichtlich.
- Die Teile vor dem Verkleben ungeleimt zusammenhalten, um Ihren paßsitz zu prüfen.
- Klebstoff nicht zu dick auftragen. - Klebstoff und Farben niemals in der Nähe einer Flamme verwenden.
- Während der Bemalung mit Spritzpistole oder Pinsel für frische Luftzufuhr, z.B. öffnen des Fensters, sorgen.
- Bausatz von kleinen Kindern fernhalten. Verhüten Sie, daß Kinder irgendwelche Bauteile in den Mund nehmen oder Plastiktüten über den Kopf ziehen.

<LISEZ CE QUI SUIT AVANT DE COMMENCER LE MONTAGE>

- Etudier les schémas d'assemblage. - Contrôler que chaque pièce soit bien conforme avant de la coller à sa place.
- N'utilisez pas trop de colle pour réunir les pièces. - Ne faites manipuler la colle ou peinture à proximité d'une flamme.
- Aérer soigneusement la pièce où vous peignez(ouvrez la fenêtre).
- Après avoir sorti les pièces du sac en plastique, déchirer le sac afin d'éviter que les enfants ne le mettent sur la tête et ne s'étouffent.

<組み立てる前に>

- 組み立てる前に説明書をお読み下さい。 - 部品をランナーから切りはなす時は横型用ニッパーとカッターを使用します。
- 接着剤を少なめに使うことがきれいに仕上げるコツです。 - 接着する前に部品を合わせて確かめます。
- 接着剤や塗料を使用する時はときどき窓を開けて換気につまましょう。
- 組み立て後の部品やビニール袋は小さな子供の手の届かない安全な所に保管して下さい。

■조립하기 전에

- 부품을 조립하기 전에 설명서를 잘 읽어본 후 조립한다.
- 접착하기 전에 부품을 맞추어 확인한 후 조립한다.
- 부품을 자를 때에는 칼이나 니퍼로 깨끗이 잘라준다.
- 접착제를 사용할 곳과 사용하지 않는 곳에 주의하고 너무 많이 바르지 않도록 한다.
- 에나멜 페인트나 접착제를 사용할 때는 창문을 열어 환기를 시키고 회기를 멀리한다.
- 사용 후 남은 부품은 어린 아이들의 손에 닿지 않도록 잘 처리한다.



접착제 사용



접착제 금지



수만곱 조립



전사지



무게추



채움



잘라냄



선택



반대측



푼어짐



주의

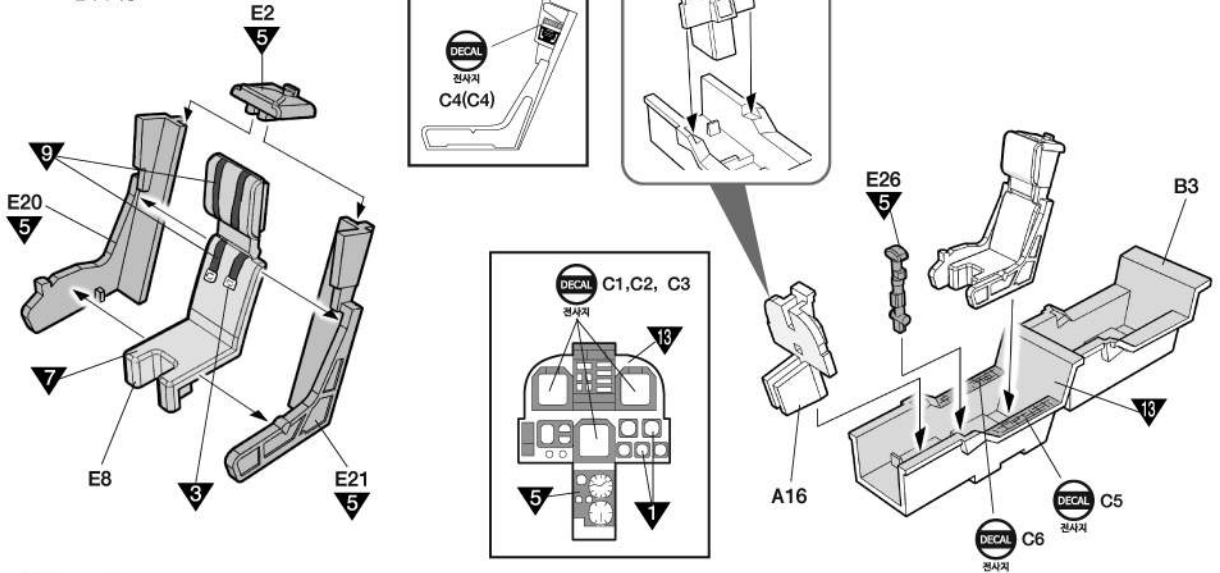


버전

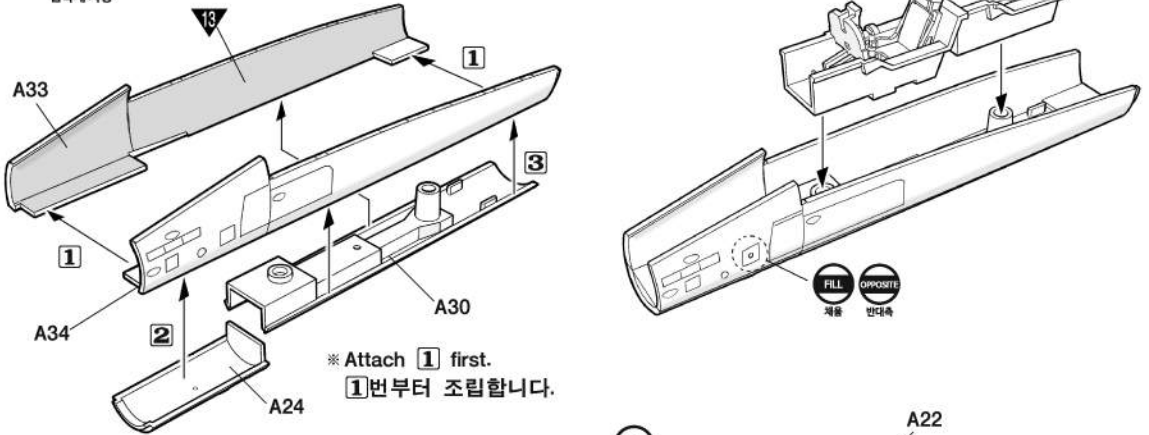
MAIN COLOR	DARK GHOST GRAY FS 36320 다크 고스트 그레이				LIGHT GHOST GRAY FS 36375 라이트 고스트 그레이				BRIGHT BLUE FS 35183 브라이트 블루			
	Humbrol		GSI Creos		TESTORS / MODELMASTER		Revell		Vallejo			
	ENAMEL	ACRYL	AQUEDUS HOBBYCOLOR	Mr. COLOR	ENAMEL	ACRYL	ENAMEL	ACRYL	MODEL COLOR	MODEL AIR		
1 GLOSS BLACK FS 17038	21	21	H2	2	LC72	1747	4695	32107	36107	861	유광 검은색	
2 RED FS 31136	19	19	H327	327	LC56	1503	2741	32132	36132	957	84 빨간색	
3 SILVER FS 17178	11	11	H8	8	LC74	2914	4678	32190	36190	997	63 은색	
4 STEEL	53	53	H18	28	LC76	1795	4681	32191	36191	863	72 스틸	
5 FLAT BLACK FS 37038	33	33	H12	33	LC02	1749	4768	32108	36108	950	57 무광 검은색	
6 CLEAR RED	1321		H90	47			4630			934	투명 빨간색	
7 KHAKI FS 30277	26	26	H81	55	UA304	1704	4711	32189	36189	879	23 카키	
8 BURNT IRON			H76	61							번트 아이언	
9 OLIVE DRAB FS 34087	155		H52	12	UA003	1711	4728			887	43 올리브 드랍	
10 DARK GHOST GRAY FS 36320	128	128	H307	307	UA027	1741	4761			830	47 다크 고스트 그레이	
11 LIGHT GHOST GRAY FS 36375	127	127	H308	308	UA026	1728	4762	32143	36143	989	50 라이트 고스트 그레이	
12 GLOSS WHITE FS 17875	22	22	H316	316	LC51	1745	4696	32104	36104	842	유광 흰색	
13 DARK GULL GRAY FS 36231	140		H317	317	UA033	1740	4755	32179	36179	991	다크 걸 그레이	
14 RADOME TAN FS 33613	148		H318	318		1709	4722			917	74 레이돔 탄	
15 BRIGHT BLUE FS 35183	25	25	H15	65	LC60	2032		32156	36156	963	브라이트 블루	
16 YELLOW FS 33538	188		H329	329	LC53	1707	4683	32310	36310	953	2 노란색	

※ () is opposite number.
() 는 반대측 번호입니다.

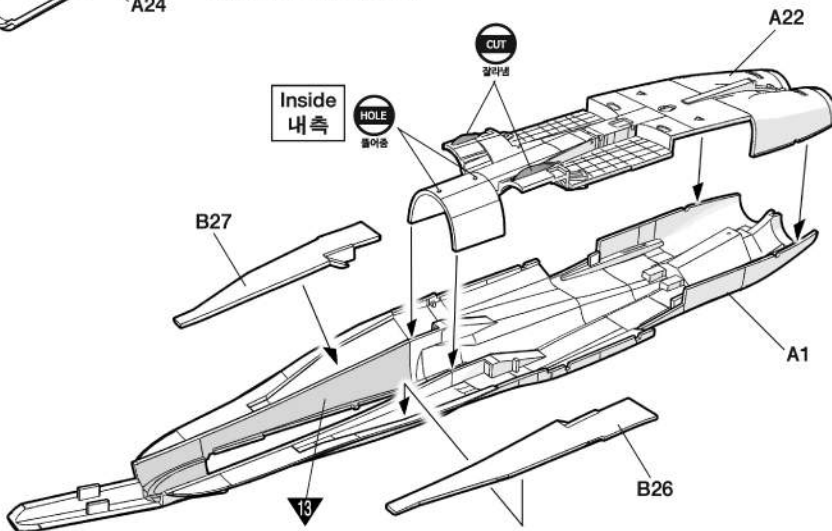
1 CEMENT
접착제 사용



2 CEMENT
접착제 사용



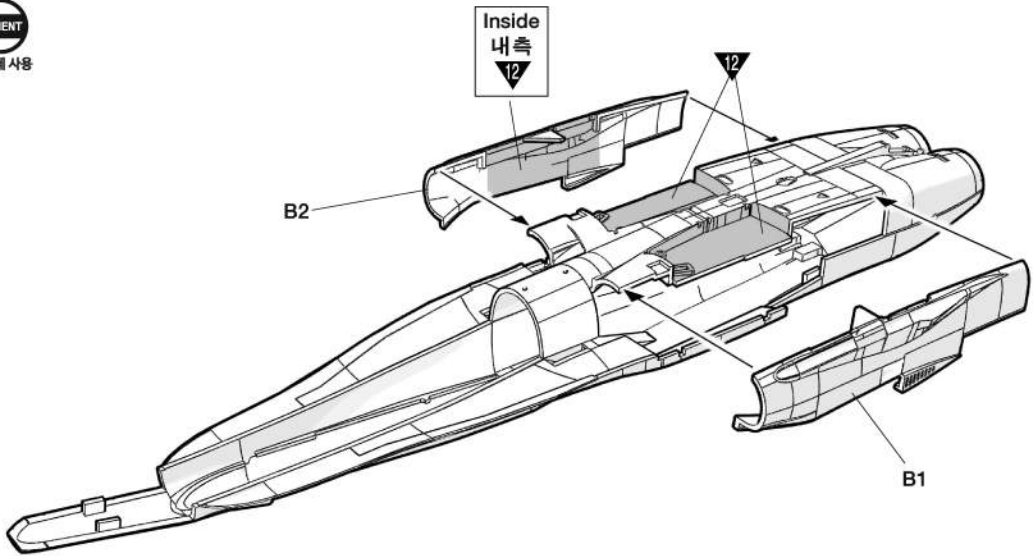
3 CEMENT
접착제 사용



4



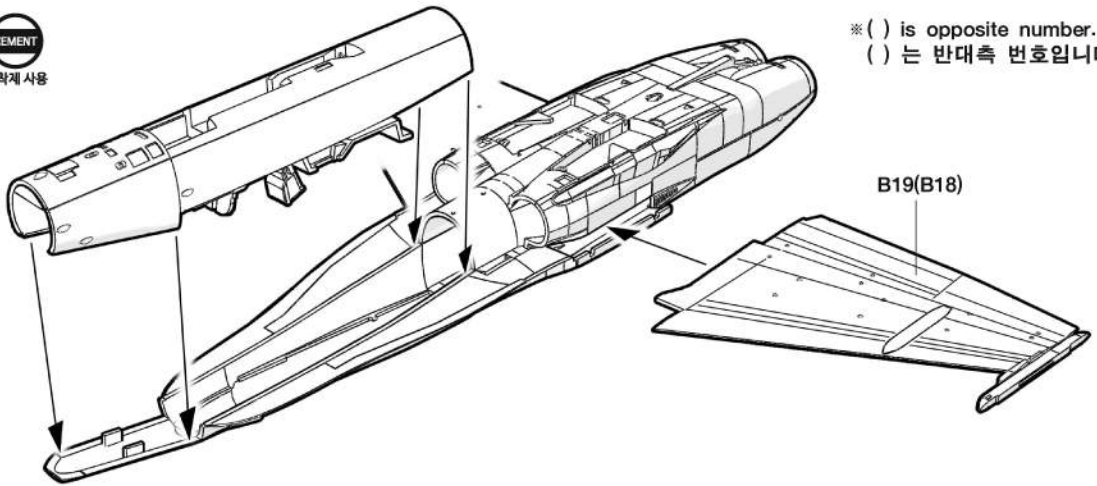
점착제 사용



5



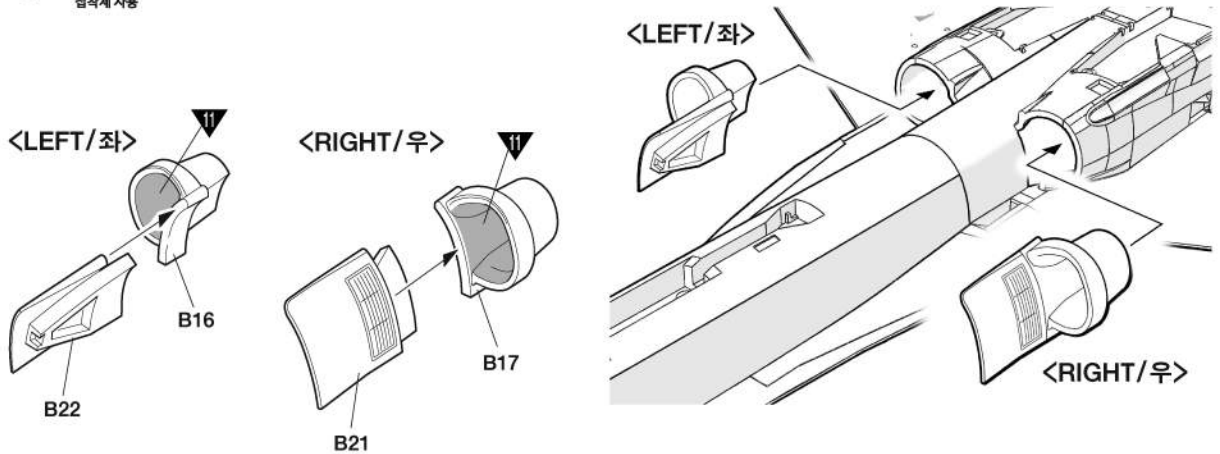
점착제 사용



6



점착제 사용

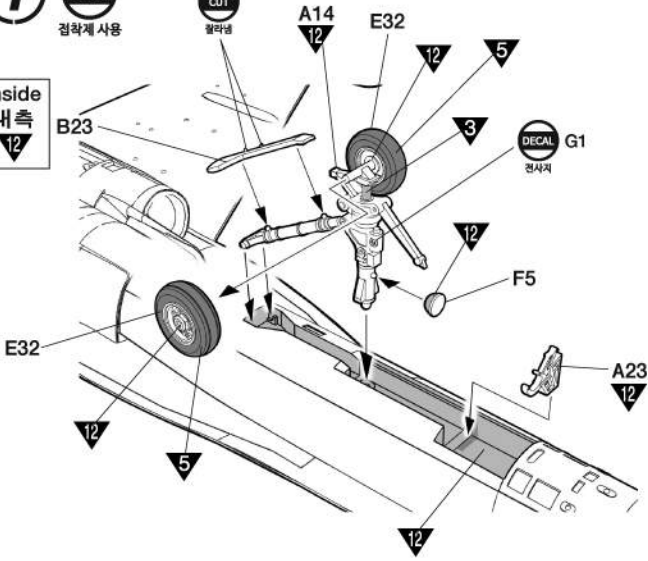


7

CEMENT
점착제 사용

CUT
절라면

Inside
내측
12



Edge
테두리부분

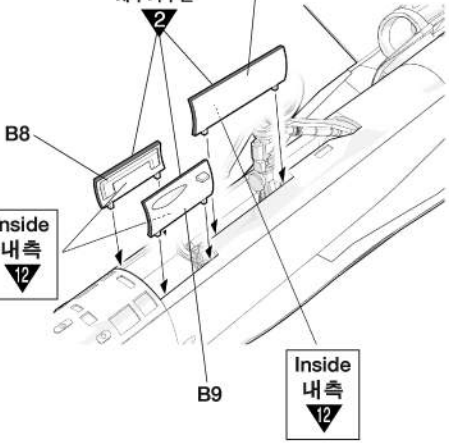
2

B20

B8

Inside
내측
12

Inside
내측
12

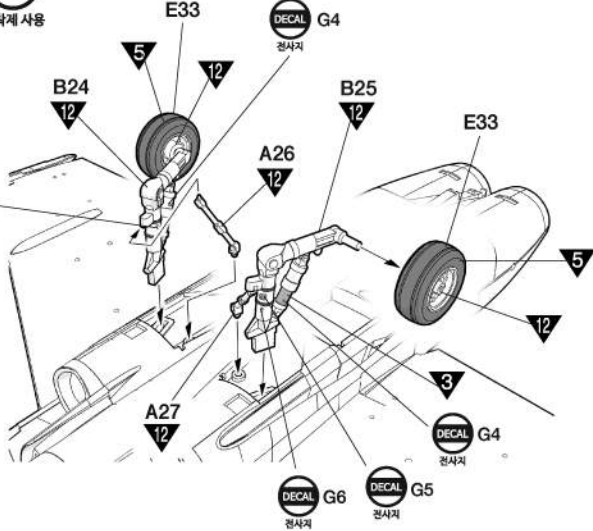


8

CEMENT
점착제 사용

DECAL
G4
점착지

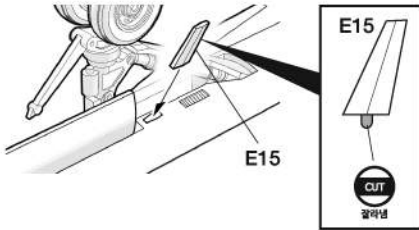
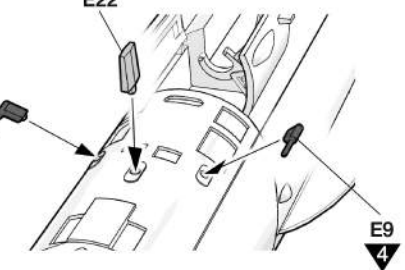
DECAL
G6
점착지



E22

E9
4

E9
4



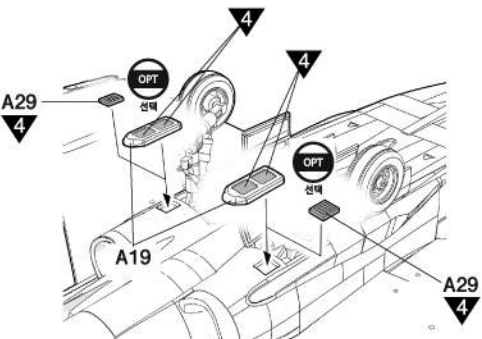
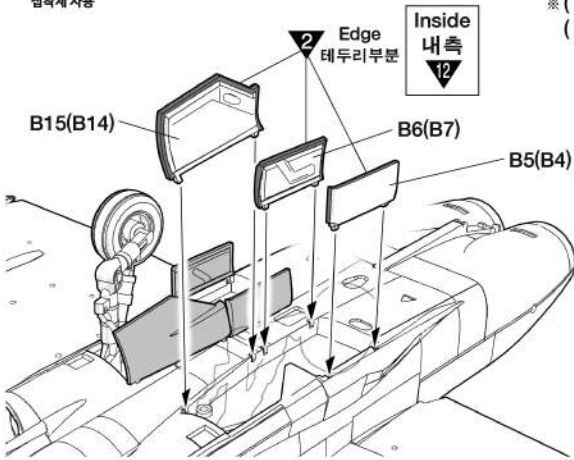
9

CEMENT
점착제 사용

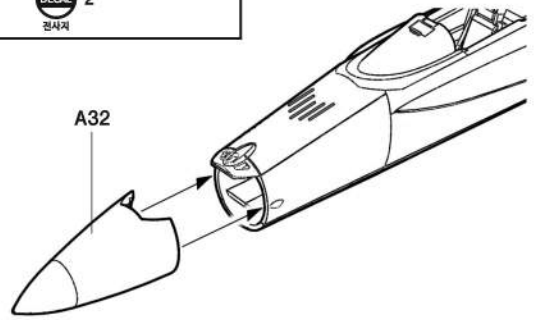
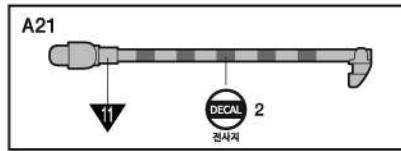
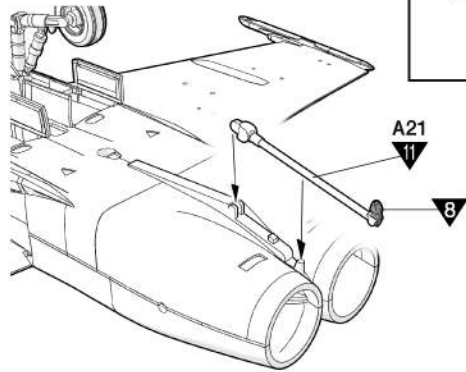
Inside
내측
12

Edge
테두리부분

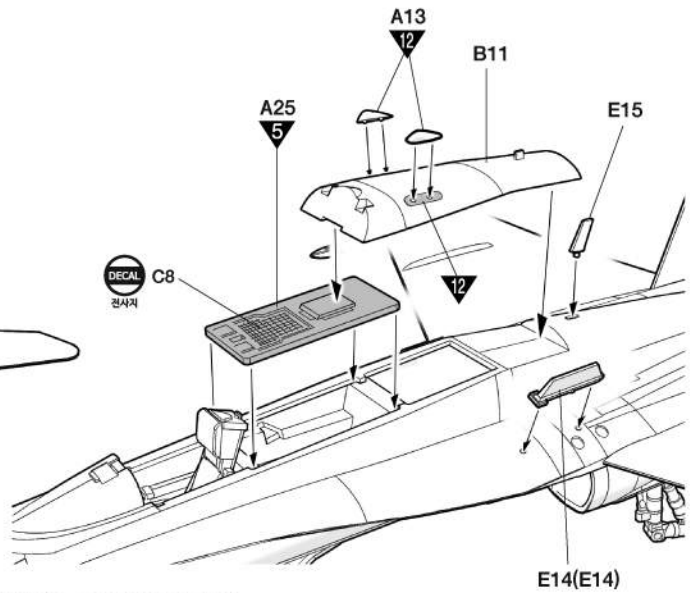
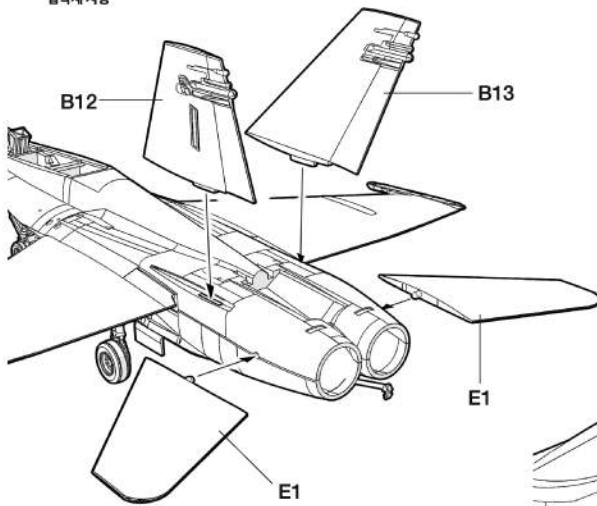
※ () is opposite number.
() 는 반대측 번호입니다.



10 CEMENT
접착제 사용

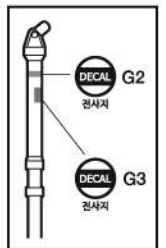
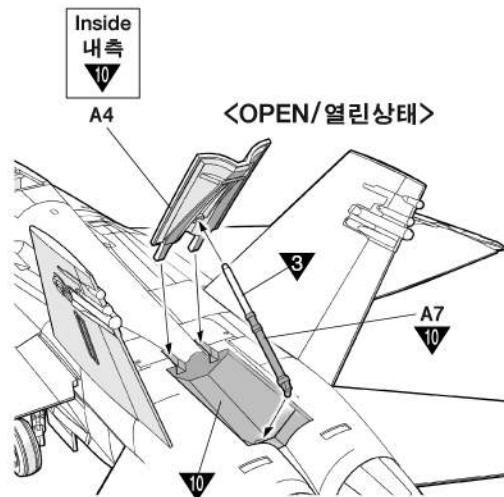
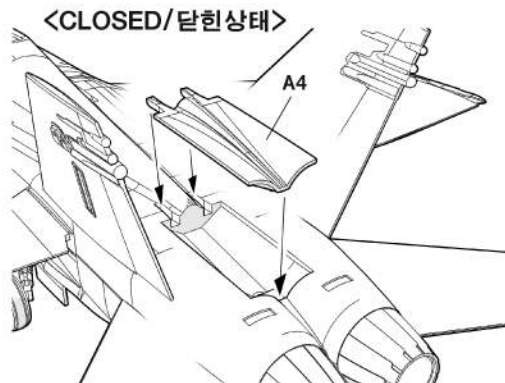


11 CEMENT
접착제 사용

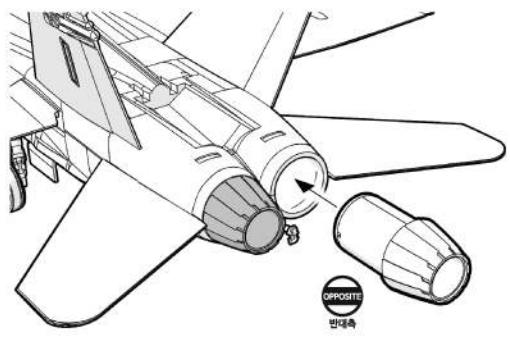
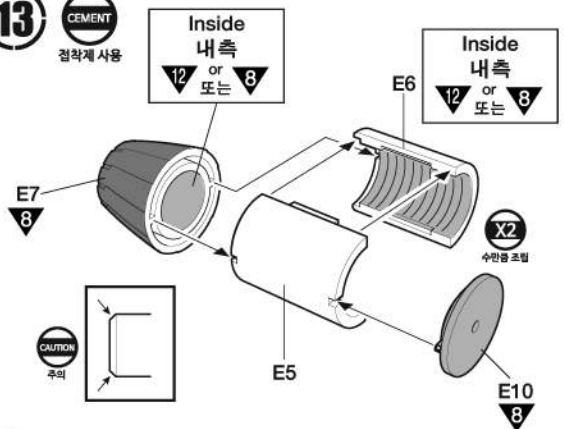


※ () is opposite number.
() 는 반대측 번호입니다.

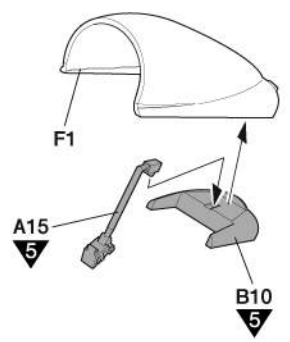
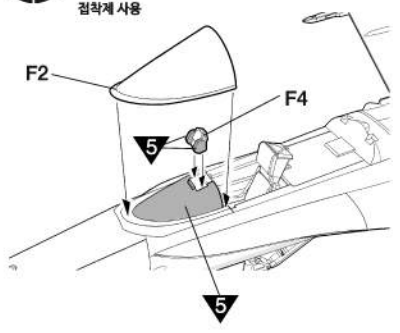
12 CEMENT
접착제 사용



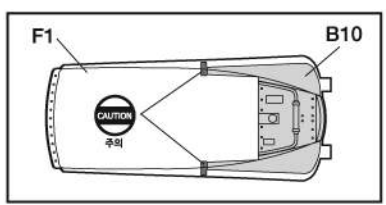
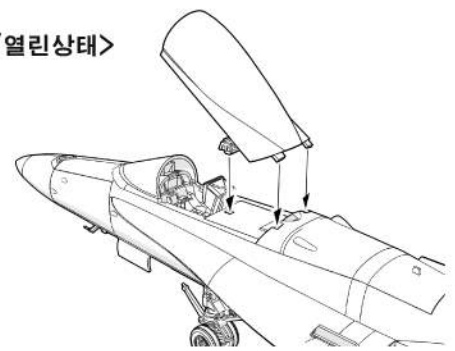
13 CEMENT
점착제 사용



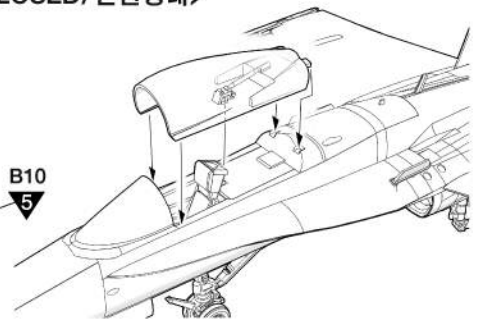
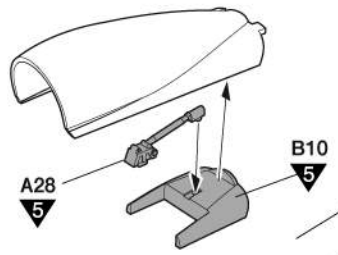
14 CEMENT
점착제 사용



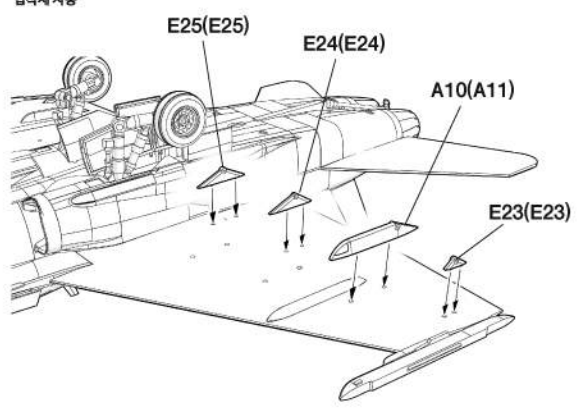
<OPEN/열린상태>



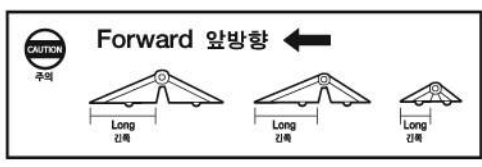
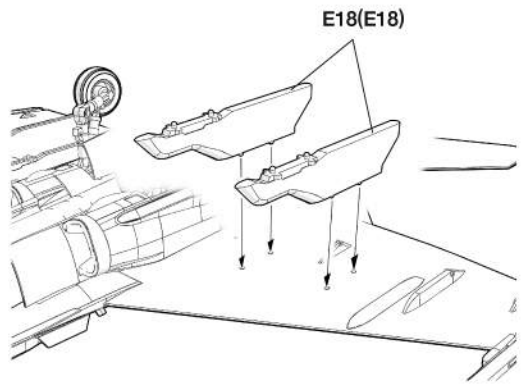
<CLOSED/닫힌상태>



15 CEMENT
점착제 사용



※ () is opposite number.
() 는 반대측 번호입니다.

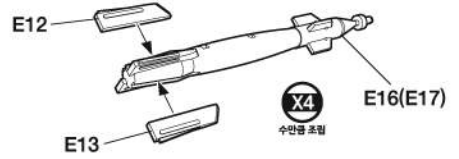


<AIM-9L/M Sidewinder>
AIM-9L/M 사이드와인더 공대공미사일

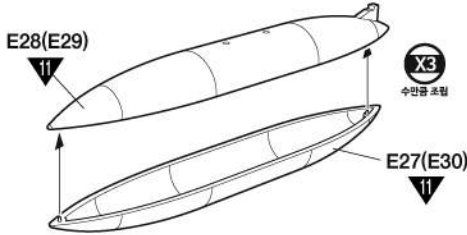


※ () is opposite number.
() 는 반대측 번호입니다.

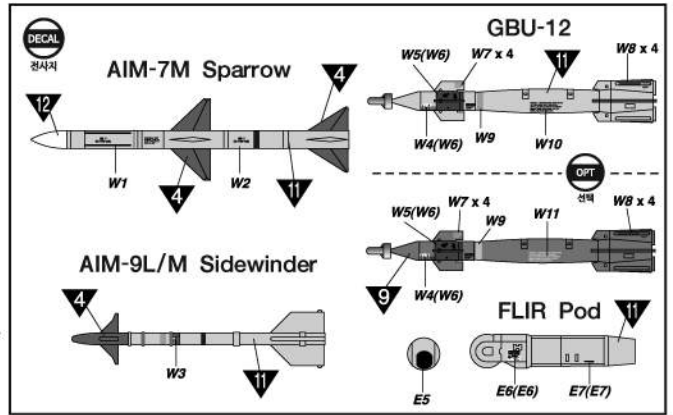
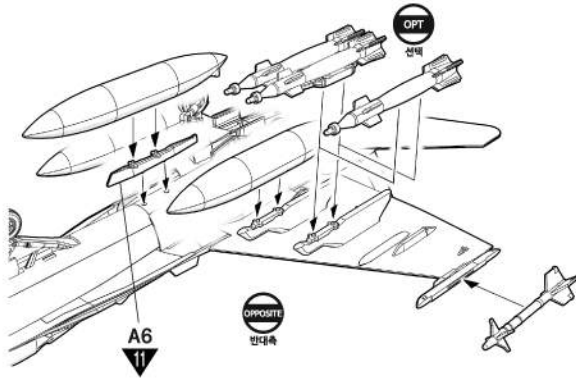
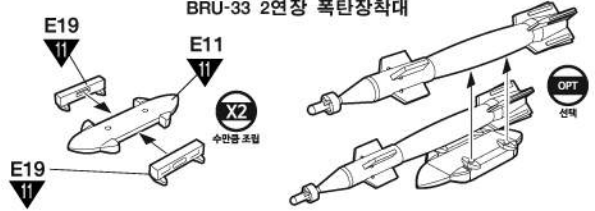
<GBU-12 Paveway II (500lb)>
GBU-12 페이브웨이 II (500파운드) 레이저유도탄



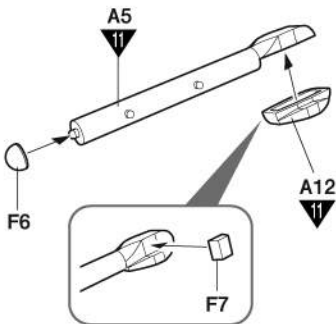
<330 U.S. gal. External Fuel Tank>
330갤런 외부연료탱크



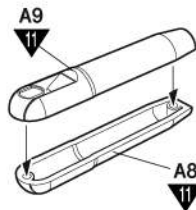
<BRU-33 VER(Vertical Ejector Rack)>
BRU-33 2연장 폭탄장착대



<AN/ASQ-173 LDT/SCAM Pod>
AN/ASQ-173 레이저조준 목표탐지/추적포드



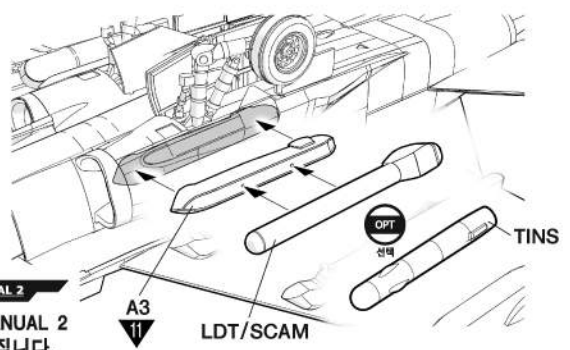
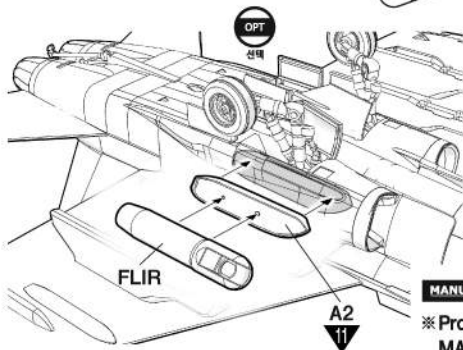
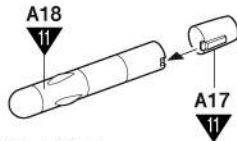
<AN/AAS-38 FLIR Pod>
AN/AAS-38 전방감시용 적외선포드



<AIM-7M Sparrow>
AIM-7M 스파로우 중거리 공대공 미사일

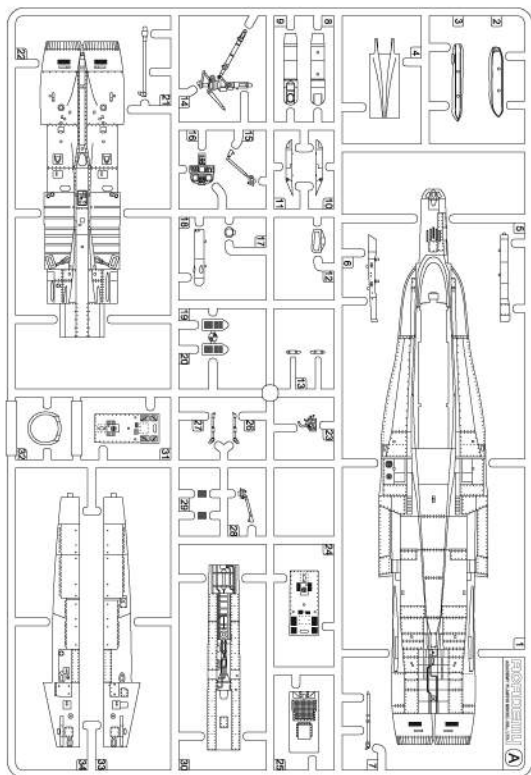


<AN/AAR-50 TINS Pod>
AN/AAR-50 열영상 항법포드

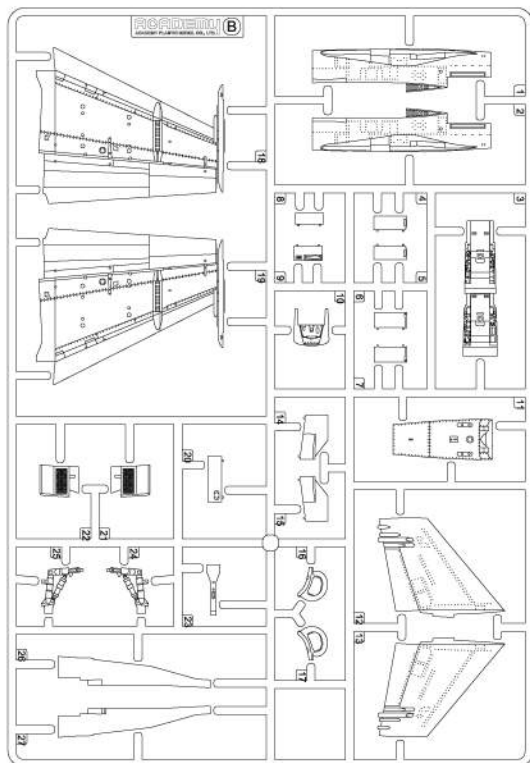


MANUAL 1 MANUAL 2
※ Proceed to the MANUAL 2
MANUAL 2로 이어집니다.

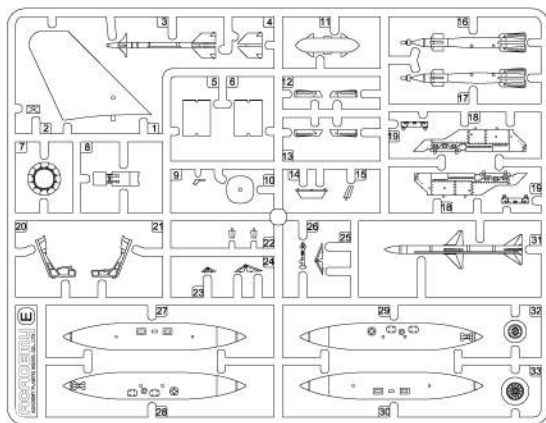
A



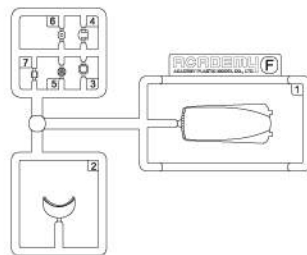
B



E X2



F



● Decal/ 전사지

● Unused parts/ 불필요 부품
A31, E2X1, E8X1, E20X1, E21X1
E22X3, E26X1, E27X1, E28X1, F3

ACADEMY
HOBBY MODEL KITS

ACADEMY
ACADEMY PLASTIC MODEL CO., LTD.
고객상담센터: 031-850-8555

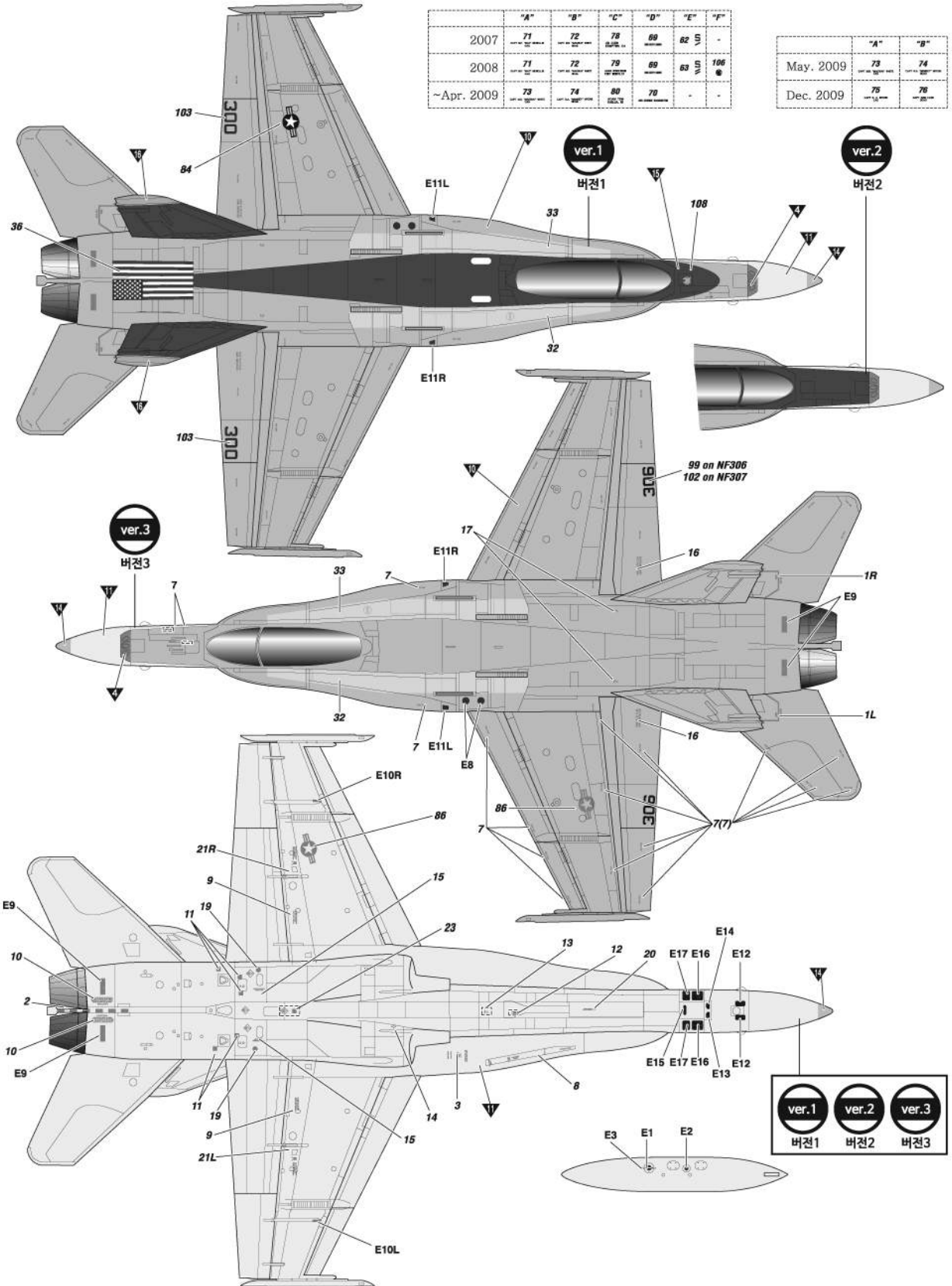
MANUAL 2

12564 1/72nd U.S NAVY F/A-18C VFA-192 'GOLDEN DRAGONS'

▶ painting & decal placement/ 색칠 및 전사지불이기

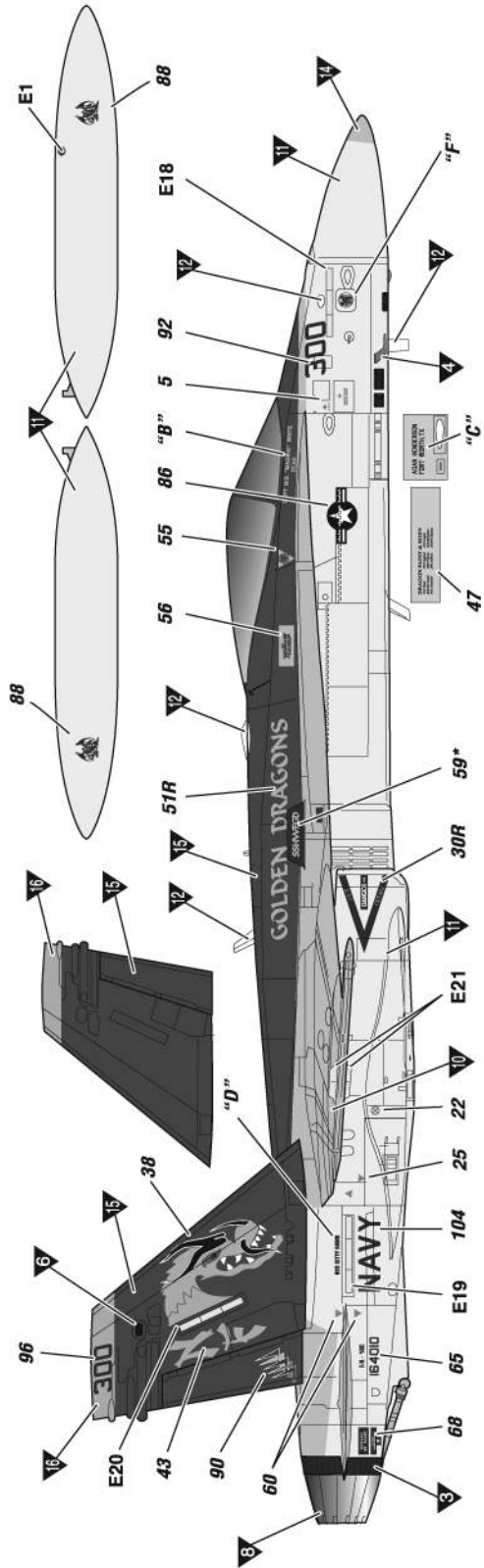
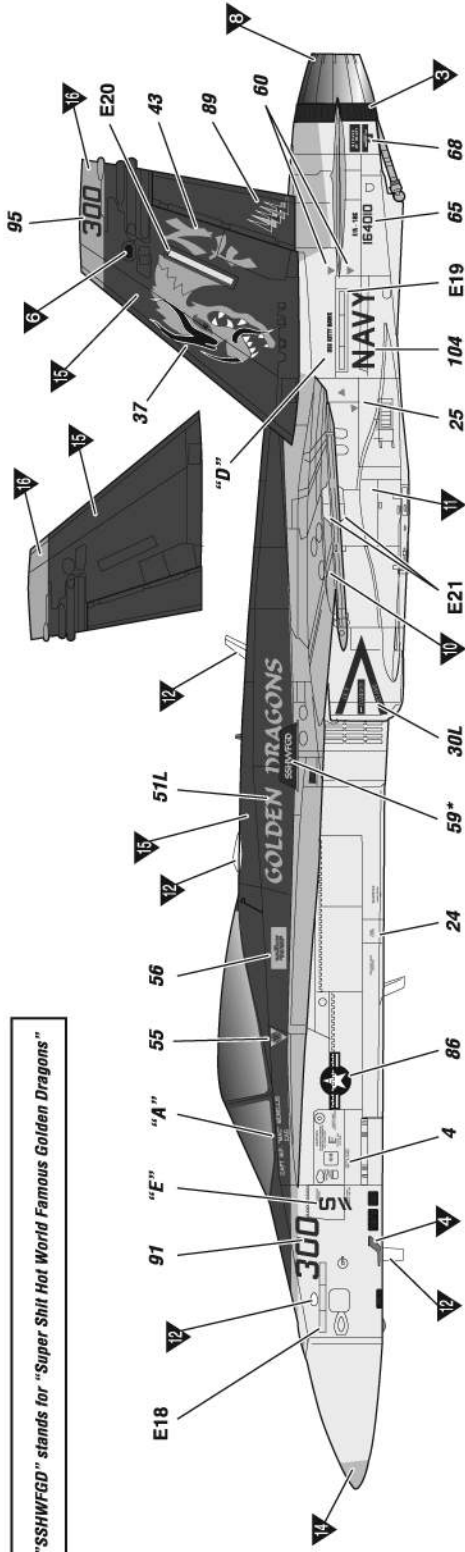
	"A"	"B"	"C"	"D"	"E"	"F"
2007	71	72	78	88	82	5
2008	71	72	79	89	63	106
~Apr. 2009	73	74	80	78	-	-

	"A"	"B"
May. 2009	73	74
Dec. 2009	75	76



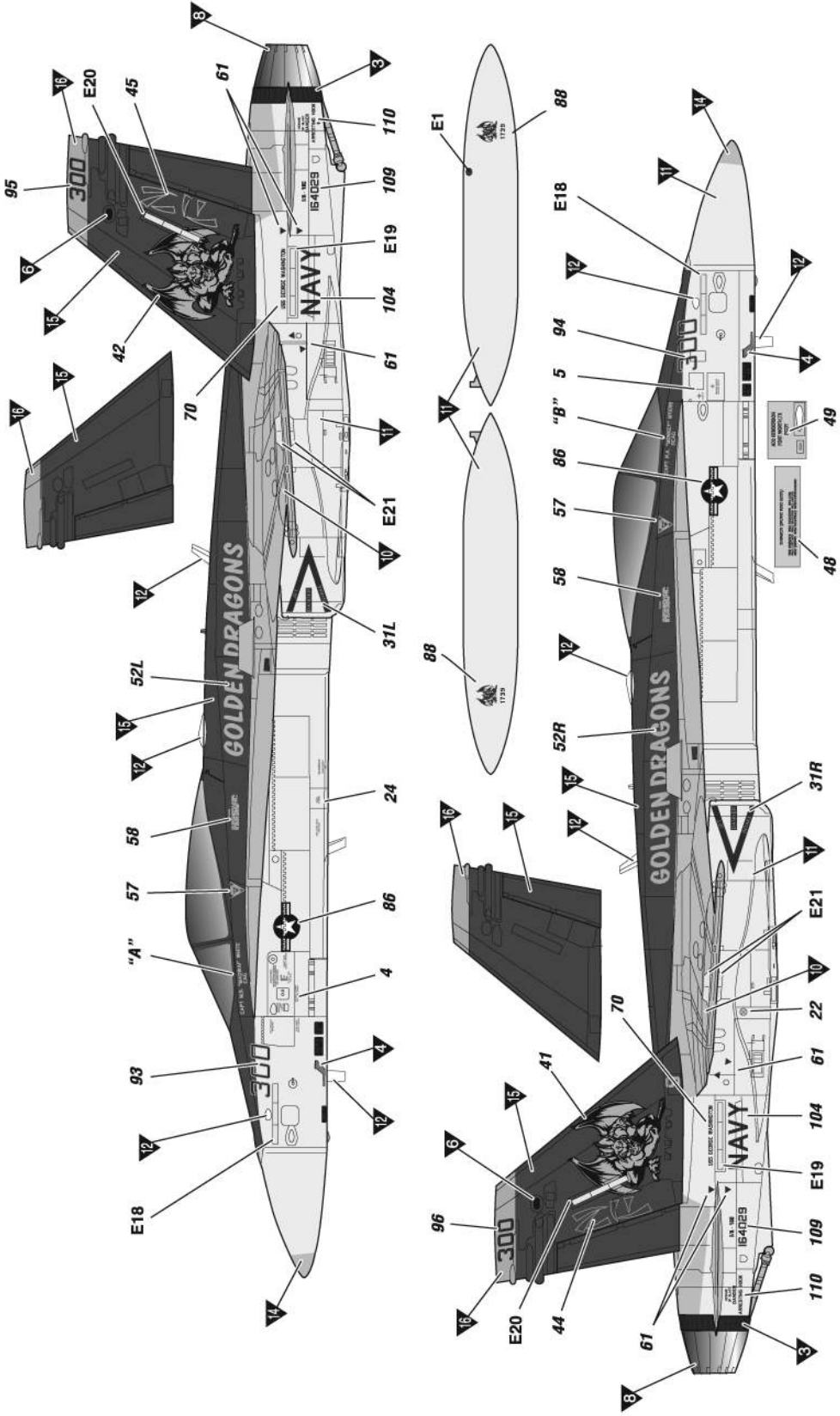
CAG bird of VFA-192 "World Famous Golden Dragons", NAF Atsugi / USS Kittyhawk / George Washington, 2007~Apr. 2009.
 2007년~2009년 4월간 미 항공모함 제192 전투공작비행단 "월드피에이머스 골든드래곤즈" 비행단장기.

****SSHWFED** stands for "Super Shit Hot World Famous Golden Dragons"**



CAG bird of VFA-192 "World Famous Golden Dragons", NAF Atsugi / USS George Washington, Sep. 2009.
 2009년 9월 미 항공모함 조지워싱턴에 탑재된 아츠구기까지 주문 미해군 제 192 전투공격비행대 "월드페이머스 골드드래곤즈" 비행단장기.

ver.2
 버전2



VFA-192 "World Famous Golden Dragons", NAF Atsugi / USS George Washington, Oct. 2008.
 2008년 10월 미 항공모함 제192 전투공격비행대 "월드페이머스 골든드래곤즈" 소속기.

ver.3
 버전3

